

ПАНЕЛИ SENS

SMART-P34-DIM WHITE

SMART-P35-DIM WHITE

SMART-P41-DIM BLACK

SMART-P42-DIM BLACK

- 1/4 зоны
- RF, 2.4 ГГц
- 0-10 В



1. ОСНОВНЫЕ СВЕДЕНИЯ

- 1.1. Панель используется как 1- или 4-зонный пульт дистанционного управления для управления радиоканальными устройствами SMART.
- 1.2. Панель используется как 1- или 4-канальный диммер для подключения устройств с управлением 0-10 В.
- 1.3. В зависимости от модификации панели основными функциями являются: включение и отключение освещения, регулировка яркости; управление зонами и сценами.
- 1.4. Удобное и точное управление с помощью слайдера.
- 1.5. Панель имеет сенсорные клавиши управления.
- 1.6. Количество привязываемых к панели контроллеров неограниченно.
- 1.7. Панель совместима со всеми контроллерами серии SMART, поддерживающими диммирование.

2. ОСНОВНЫЕ ТЕХНИЧЕСКИЕ ХАРАКТЕРИСТИКИ

Напряжение питания	AC 85-265 В
Количество зон управления: Sens SMART-P34-DIM White	4
Sens SMART-P35-DIM White	1
Sens SMART-P41-DIM Black	4
Sens SMART-P42-DIM Black	1
Выходной сигнал	RF, 2.4 ГГц 0-10В
Ток выхода 0-10 В	20 мА/канал
Дальность управления по RF (радиоканалу)	до 30 м
Уровень диммирования	256
Диапазон диммирования	0-100%
Степень пылевлагозащиты	IP20
Габаритные размеры	86×86×35 мм
Температура окружающей среды	+5...+45 °С

3. УСТАНОВКА, ПОДКЛЮЧЕНИЕ И УПРАВЛЕНИЕ

⚠ ВНИМАНИЕ!

Во избежание поражения электрическим током перед началом всех работ отключите электропитание. Все работы должны проводиться только квалифицированным специалистом.

- 3.1. Извлеките устройство из упаковки и убедитесь в отсутствии механических повреждений.
- 3.2. Подключите панель согласно одному из рисунков.

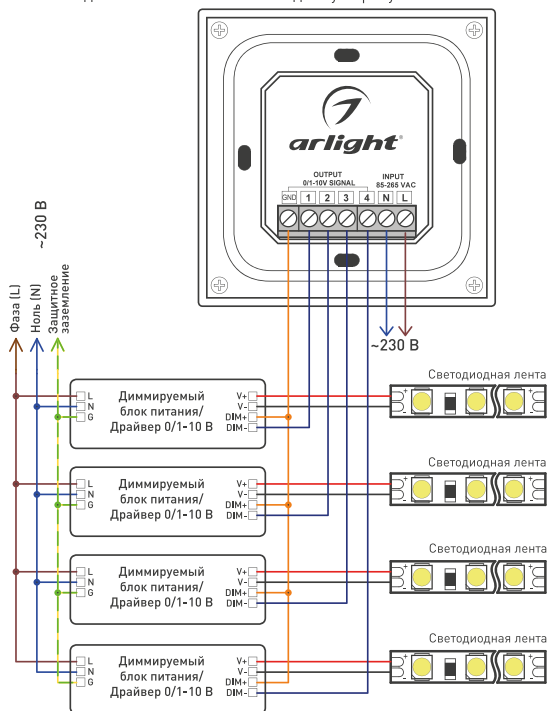


Рисунок 1. Схема подключения 4-канальной панели SMART к диммируемым драйверам/блокам питания.

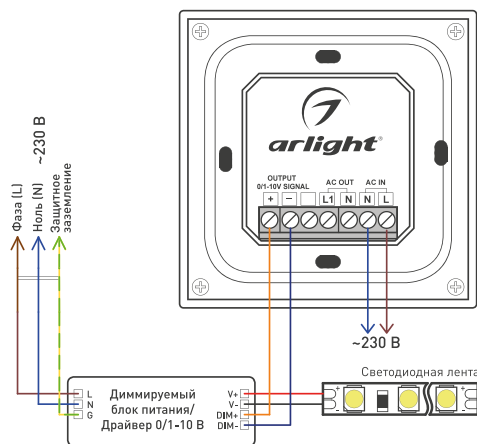


Рисунок 2. Схема подключения 1-канальной панели SMART к диммируемым драйверам/блокам питания.

- 3.3. Убедитесь, что схема собрана правильно, везде соблюдена полярность подключения, и провода нигде не замыкаются.
- 3.4. Включите питание системы.
- 3.5. Выполните привязку панели управления к контроллерам серии SMART:
Способ привязки зависит от используемых контроллеров (см. инструкции к контроллерам). В общем случае, для контроллеров с кнопкой привязки, обозначенной «Match», выполните следующие шаги:
 - Включите питание контроллера.
 - Коротко нажмите кнопку «Match», светодиод начнет медленно мигать.
 - Нажмите на регулятор на панели управления.
 - Более быстрое мигание светодиода подтверждает успешную привязку.
- 3.6. Проверьте работу оборудования:
 - 3.6.1 Для Sens SMART-P35-DIM White и Sens SMART-P42-DIM Black:

Power
MODE
BRIGHT
20s
Delay OFF

- Выключение панели и света во всех зонах
- Включение панели и света в то состояние, которое было перед выключением

- Включение динамического режима, 6 скоростей

- Яркость:
- Короткое нажатие – 10 уровней
 - Длительное нажатие – плавная регулировка

- Отключение света через 20 секунд





- Выключение панели и света во всех зонах
- Включение панели и света в зонах в то состояние, которое было перед выключением



- Шкала выбора яркости

1 2 3
Scene Scene Scene

- Короткое касание – вызов сохранённой сцены
- Удержание кнопки – сохранение текущей сцены. Сохранение сцены подтверждается зажиганием индикаторного светодиода рядом с кнопкой

Примечание! сцены сохраняются и вызываются одновременно во всех зонах

1 2 3 4
ZONE ZONE ZONE ZONE

- Короткое касание – активация зоны для управления. Если свет в зоне был выключен, он включается в состояние, которое было перед выключением

- Удержание кнопки более 2 секунд – выключение света в зоне

- Чтобы управлять несколькими зонами одновременно, коснитесь последовательно кнопок выбора зон, которыми хотите управлять

3.7. Закрепите панель в месте установки.

- Слегка подденьте верхнюю часть панели плоской отверткой и аккуратно снимите ее.
- Установите в монтажную коробку нижнюю часть панели и прикрутите ее винтами/шурупами.
- Аккуратно установите лицевую панель.

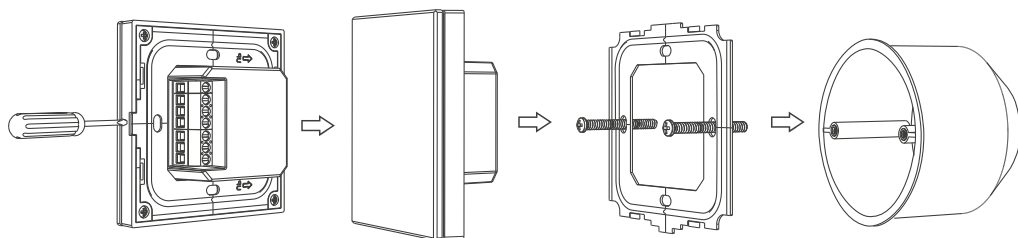


Рисунок 3. Монтаж панели SMART.

4. ОБЯЗАТЕЛЬНЫЕ ТРЕБОВАНИЯ И РЕКОМЕНДАЦИИ ПО ЭКСПЛУАТАЦИИ

4.1. Соблюдайте условия эксплуатации оборудования:

- эксплуатация только внутри помещений;
- температура окружающего воздуха от +5 до +45 °С;
- относительная влажность воздуха не более 90% при +20 °С, без конденсации влаги;
- отсутствие в воздухе паров и примесей агрессивных веществ (кислот, щелочей и пр.).

4.2. Не допускается установка вблизи нагревательных приборов или горячих поверхностей.

4.3. Не допускайте попадания воды или воздействия конденсата на устройство.

4.4. Перед включением системы убедитесь, что схема собрана правильно, соединения выполнены надежно, замыкания отсутствуют. Замыкание в проводах может привести к отказу оборудования.

4.5. Возможные неисправности:

Проявление неисправности	Причина неисправности	Метод устранения
Панель управления не работает в качестве пульта дистанционного управления	Панель не привязана к контроллеру	Привяжите панель управления к контроллеру
	Панель управления находится слишком далеко от контроллера	Уменьшите дистанцию между панелью управления и контроллером
Дистанция устойчивой работы панели управления в качестве беспроводного пульта управления менее 20 м	Экранирование радиосигнала стеной или металлической поверхностью	Устранить причину экранирования радиосигнала, перенесите панель в место, исключающее экранирование
	Нет контакта в соединениях	Проверьте все подключения
	Неправильная полярность подключения	Подключите оборудование, соблюдая полярность
	Неисправен блок питания	Замените блок питания
Подключенный источник света не светится	Замыкание в шине сигнала 0-10 В	Проверьте напряжение на шине. Напряжение должно регулироваться в диапазоне 0-10В. Если напряжение отсутствует, отключите панель от шины и проверьте напряжение на выходе панели. Если напряжение на выходе панели регулируется в требуемом диапазоне, устраните замыкание в шине сигнала